

1



PLS  
PREMIUM 1

## PLANETA – PLS PREMIUM

### Kompakt und leicht

Der PLS PREMIUM ist die konsequente Weiterentwicklung des bewährten PLS-Ultra und wird nach neuestem Stand der Technik gefertigt. Das verchromte Gehäuse für besten Korrosionsschutz sowie die serienmäßige Überlastsicherung unterstreichen die hochwertige Qualität der **GS-geprüften** PLANETA-PREMIUM Produkte.

### Lastkette

Vergütete und galvanisierte Lastkette „Made in Germany“ mit den Eigenschaften der DIN EN 818-7-T. Sogar bis **3 t einsträngig!**

### Allseits galvanisiert oder chromatiert

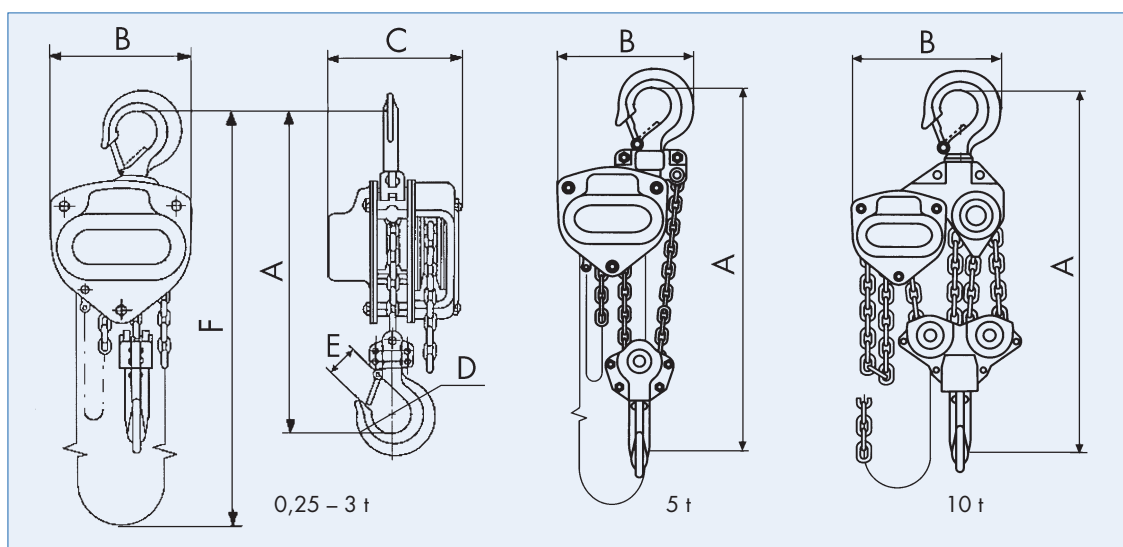
Schmutz und Regen können diesem Gerät nichts anhaben. Ob selbstsichernde Kronenmuttern oder Gehäuseteile – alles ist geschützt.

### Kettenbefestigung

Sie ist leicht zugänglich und ermöglicht es jedem Anwender, bei Bedarf eine längere Kette selber einzuziehen.



PLS  
PREMIUM 10



TYP	PLS PREMIUM...	0,25	0,5	1	1,5	2	3	5	10	15	20	30
Tragfähigkeit	t	0,25	0,5	1	1,5	2	3	5	10	15	20	30
Prüflast	t	0,37	0,75	1,5	2,3	3	4,5	7,5	15	22,5	30	45
Standardhub	m	3	3	3	3	3	3	3	3	3	3	3
Min. Bauhöhe (A)	mm	280	350	383	442	485	554	688	765	900	950	1320
Handkettenzugkraft	daN	23	25	28	31	34	37	37	38	38 x 2	38 x 2	47 x 2
Handkettenbedienungs-länge	m	2,5	2,5	2,5	2,5	2,5	2,5	2,5	2,5	2,5	2,5	2,5
Anzahl der Kettenstränge		1	1	1	1	1	1	2	4	6	8	12
Kettengröße	mm	4 x 12	5 x 15	6,3 x 19	7,1 x 21	8 x 24	10 x 28	9 x 27	9 x 27	9 x 27	9 x 27	9 x 27
B (Maße)	mm	120	146	161	182	202	255	250	460	718	850	690
C	mm	114	138	154	176	177	205	189	189	200	200	435
D	mm	31	35	40	45	50	55	65	75	106	106	106
E	mm	21	23	27	33	35	39	45	54	82	80	80
F	m	2,5	2,5	2,5	2,5	2,5	2,5	2,5	2,5	2,5	2,5	2,5
Gewicht mit Standardhub	kg	6,7	9,8	12,6	17,5	20,5	35	42	82	135	190	350
Gewicht je Meter Mehrhub	kg	1	1,2	1,5	1,7	2	2,8	3	4,2	5,4	6,6	9,4
PLS... mit 3 m Hub	Best.-Nr.	G10040	G10041	G10042	G10043	G10044	G10045	G10046	G10047	G10060	G10061	G10062
Mehrhüh je m	Best.-Nr.	G10048	G10049	G10050	G10051	G10052	G10053	G10054	G10055	G10056	G10057	G10058
Kettenbeutel *	Best.-Nr.	H10057	H10057	H10058	H10058	H10059	H10059	-	-	-	-	-

\* Kettenbeutel (Kunststoff) bis 3 m Hub, ab 5 t (Stahlblech) auf Anfrage!